

# 使用说明书

## 安装·施工说明书

NH<sub>3</sub> 使用者用·安装公司用



<气化炉>  
**EVA-10DX**

ExPlosion-ProofConstruction/NEPSI  
合格品

- 本书是「气化炉」的使用说明书
- 使用前请务必认真阅读本书
- 安装者在安装前请务必阅读此说明书，在充分理解内容后再进行安装
- 本说明书在阅读完后，请交给相关人员妥善保管

神乐燃气株式会社



**警告**

请在阅读完此说明书后，正确安全的使用。  
错误的使用有可能导致重大事故的发生。



### 1、安全方面的用语说明

◆ 本书及设备本体上贴有的「警告标签」，其关于注意安全和安全内容说明的有

**警告**

**注意**

**留意**。

◆ **警告** 标识是指错误操作时，对自身或他人有可能造成危险的事项和操作的说明。

◆ **注意** 标识是指错误操作时，对产品可能造成损伤的事项和操作的说明。

◆ **留意** 标识是指对产品的性能及运行、维护管理等特别应该掌握的事项和操作的说明。

### 2、关于产品保证

自购买设备之日起，一年内实行保修。

#### ◆适用范围

在按照使用说明书正常使用的情况下，因为制造质量原因的故障，在交付使用起一年内予以免费维修。

#### ◆以下情况不属于保修范围

- (1) 没有按照本说明书记载的使用方法及安装规定操作，由于故意或不注意造成的故障和损坏。
- (2) 由于火灾·天灾·异常高压等不可抗拒的原因造成的故障和损坏。
- (3) 在没有本公司许可的情况下，进行了影响设备功能的改动。
- (4) 在本公司或代理店以外的地方维修、检查等造成的故障。
- (5) 其它与本公司无关的原因造成的故障和损坏。

在保质期结束后发生故障时，根据联系情况予以收费修理更换。

### 3、氨气具有强烈的毒性

 **警告**

万一不小心吸入氨气，会强烈刺激鼻子喉咙而导致呼吸困难。请谨慎操作。

- ① 气化炉的安装请遵守国家法律法规，正确使用。
- ② 火灾·泄露等紧急处理，需要掌握氨气专业知识人员操作。
- ③ 操作人员需要穿着适当的保护用具，尽量在上风处进行作业。
- ④ 作业环境注意通风，保持人体安全限定浓度以下的状态，如果本机放在室内操作，请安装局部排气装置。

# 目录

1. 产品概要.....	1
1-1 标准式样.....	1
1-2 外形尺寸图.....	2
1-3 操作原理.....	2
1-4 主要零部件名称和功能.....	3
2. 气化炉的安装·施工.....	4
2-1 安装场所.....	4
1) 气化炉的安装场所.....	4
2-2 气化炉安装.....	4
2-3 NH <sub>3</sub> 配管工程.....	5
1) 维持NH <sub>3</sub> 供给.....	5
2) 配管工程上的注意事项.....	5
3) 液体入口配管施工.....	5
4) 气体出口配管施工.....	5
2-4 电气工程.....	6
1) 注意事项.....	6
2) 电线配线图和控制箱简略图.....	6
3) 电源接线.....	7
4) 接地工程.....	8
3. 试运行.....	9
3-1 试运行的准备.....	9
1) 电源供应.....	9
2) NH <sub>3</sub> 供应.....	9
3-2 各设备调整.....	9
1) 供给压力的调整.....	9
2) 液相自动切换的切换压力调整.....	9
4. 气化炉运行.....	10
4-1 使用注意事项.....	10
4-2 NH <sub>3</sub> 气体供给.....	10
4-3 NH <sub>3</sub> 供给停止.....	11
5. 保养.....	12
5-1 日常检测.....	12
5-2 故障与处理.....	13
5-3 定期更换零部件.....	14
6. 维护管理.....	15
6-1 定期检查.....	15
1) 每6个月的定期检查.....	15
2) 每一年进行定期检查.....	15
3) 分解检查.....	15
7. 紧急情况.....	16

8. 售后服务..... 16

## 1. 产品概要

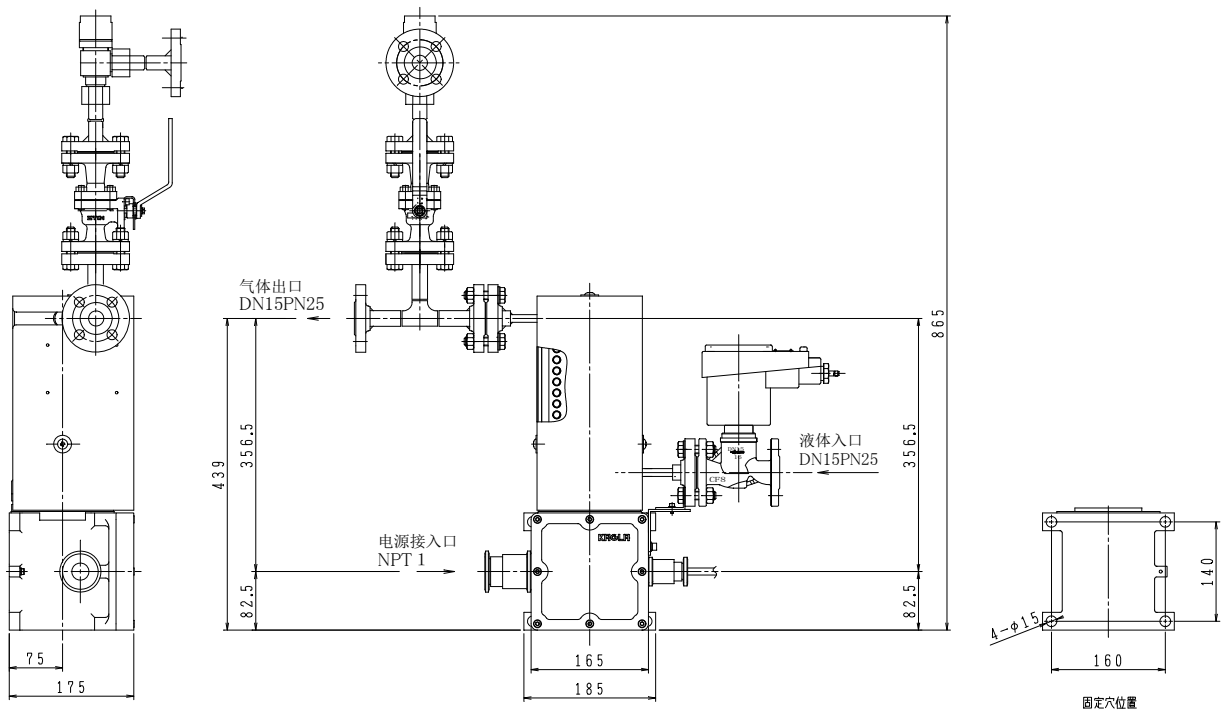
### 1-1 标准式样

型	号	EVA-10DX										
气	化	能	力	10 kg/h								
使	用	流	体	NH <sub>3</sub> (液氨)								
热源	种	类	电	气								
	电	加	热	器	4.9 kW							
	电	源	电加热器回路: 单相 AC220V $\begin{matrix} +10\% \\ -0\% \end{matrix}$									
	额	定	电	流	22.3 A							
热	媒	温	度	控	制	范	围	70℃				
温	度	保	险	丝	设	定	温	度	130 ℃			
安	全	阀	设	定	压	力	350psi (2.42MPa)					
连	接	尺	寸	液	体	入	口	法	兰	连	接	PN25DN15A (HG/T20592)
				气	体	出	口	法	兰	连	接	PN25DN15A (HG/T20592)
外	形	尺	寸	参考外形尺寸图								
产	品	毛	重	25kg								
防	爆	合	格	编	号	GYB18.1066X (Ex d IIB T2 Gb)						
产	品	标	准	编	号	Q31/0115000515C004						
附	属	品	使用·安装施工说明书(本书)								1册	

### 留 意

1. NH<sub>3</sub>的消耗量请按照规定的参数以下。
2. 电加热器电源请在规定电源的+10%~0%的范围内使用。
3. 以下情况下的气化量可能不会达到标准气化能力。
  - 环境温度在0~40℃范围以外

## 1-2 外形尺寸图



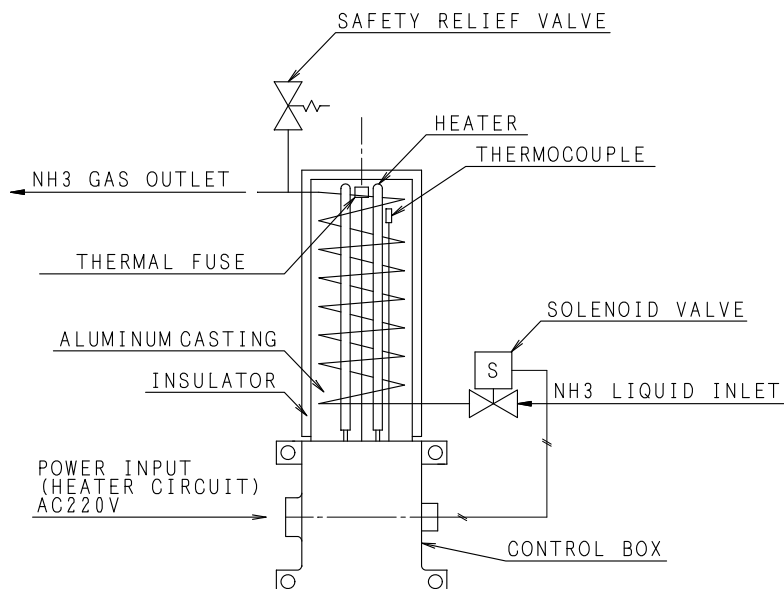
## 1-3 操作原理

从钢瓶或储罐过来的NH<sub>3</sub>液体，通过电磁阀在气化炉的热交换器内气化后，从气体出口配管送出，通过压力调整器（客户方安装）调整设定压力，供给消费端使用。

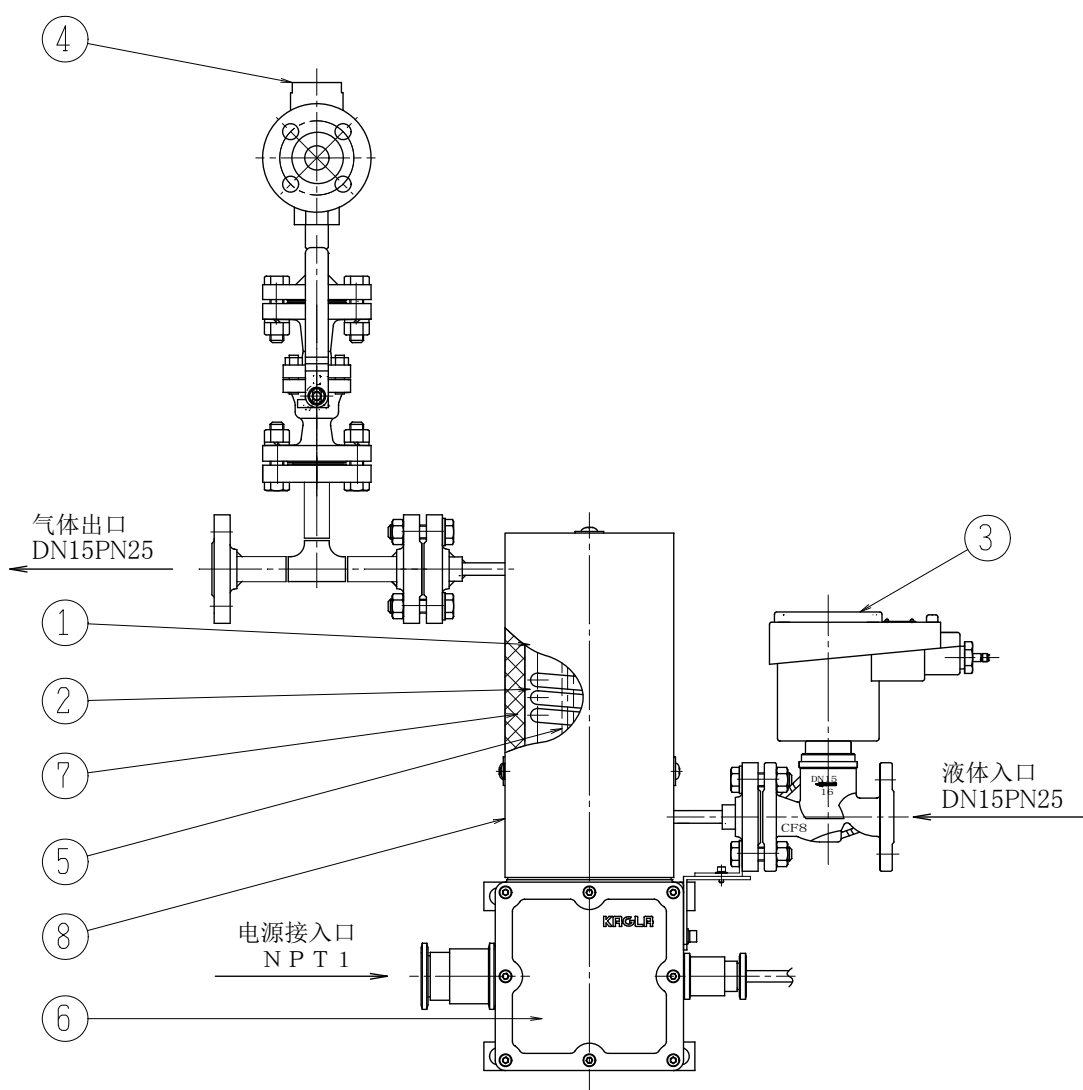
电磁阀是防止液体流出的阀门，安装在气化炉上。超负荷运行或停电时，热媒（铝铸件）的温度降低，为防止液体NH<sub>3</sub>从气化炉的气体出口流出，电磁阀自动关闭。当热媒温度达到设定温度后，电磁阀自动打开，再次正常运行。

温度调节器使热媒温度一直保持在一定范围（60℃~70℃）。万一热媒温度异常上升时，温度保险丝（设定为130℃）启动，停止对电加热器通电，电磁阀关闭。温度保险丝启动时，解除热媒异常上升原因后，请委托代理店或厂方进行维修。

在气体出口配管处安装有安全阀，当热交换器内部超过设定压力时，安全阀自动打开，防止气化炉破损。



### 1-4 主要零部件名称和功能



1	热 媒	铝铸件
2	热 交 换 器	气化NH3
3	电 磁 阀	防止液体流出阀门，根据热媒的温度而开闭
4	安 全 阀	热交换器内压力异常上升时打开，防止热交换器损坏
5	电 加 热 器	加热热媒
6	电 气 控 制 箱	耐压防爆构造的控制箱，内部有电气零件
7	保 温 材	防止热媒放热
8	外 壳	保护保温材和美化外观

## 2. 气化炉的安装·施工

### 2-1 安装场所

#### 1) 气化炉的安装场所

##### 注意

为确保万一有燃气泄漏时的安全，请按照以下事项选择安装场所。

① 安装在距离用火设备 8m 以上的场所。

② 安装在没有与排水口相通的沟的场所。

③ 安装在避免阳光直射、户外等通风良好的地方。

如果安装在室内，一定要安装换气口进行充分换气。

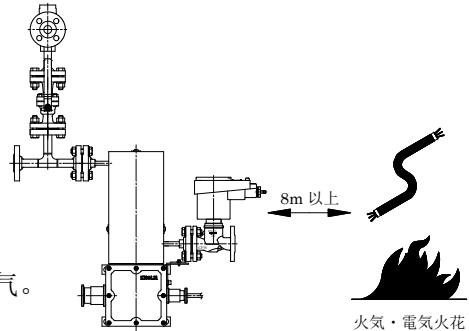
(室内每 1m<sup>2</sup> 要设置 300cm<sup>2</sup> 以上的换气口)

④ 气化炉以及附属设备(包括配管以及同时安装的设备)，请安装防爆气体检测器。

⑤ 在本机的周围要留出保养和检查的空间。

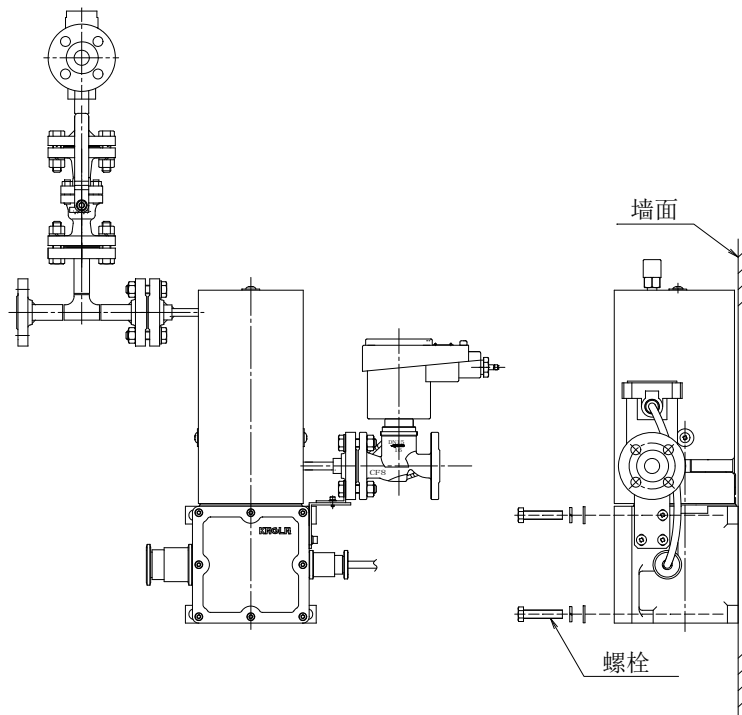
⑥ 安装在附近无腐蚀性气体(氯气·粉尘或者灰尘·硫化物·氨等)的场所。

⑦ 请在气化炉的安装场所张贴「严禁烟火」等标识，并准备干粉灭火器(6kg 以上)。



### 2-2 气化炉安装

用固定螺栓(M12)、平垫、弹垫把气化炉本体牢固固定在墙壁上。





## 2-3 NH<sub>3</sub> 配管工程

### 1) 维持 NH<sub>3</sub> 供给

如果连续 24 小时持续工作或者停止 NH<sub>3</sub> 供应会造成生产上的损失时, 请按以下事项操作。

- ① 同时设置自然气化方式供给的设备(气相的旁通线路)。
- ② 设置有相同气化能力的设备, 完善备用保证体系。

### 2) 配管工程上的注意事项

- ① 配管及阀门请使用对应的耐压产品。
- ② 请在供给管道的立管下端安装排污阀。
- ③ 本设备附近的配管设置要方便日后进行分解检修和取出。
- ④ 配管要离电线或内藏电线的金属配管至少 15cm 以上, 同时尽量不要把配管和电线交叉或捆绑。
- ⑤ 请做好除静电的准备。
  - a. 接地线要使用截面积 5.5mm<sup>2</sup> 以上(除单线)的电线单独连接。
  - b. 接地电阻不大于 100Ω。但如果和避雷装置共用的话, 则必须在 10Ω 以下。
- ⑥ 气化炉连接配管前请清扫配管内部。

#### 注 意

如有铁锈等杂质进入设备内, 有可能会造成设备运行不良等故障。请先用氮气(N<sub>2</sub>)对连接配管内部进行充分清扫后, 再连接安装。

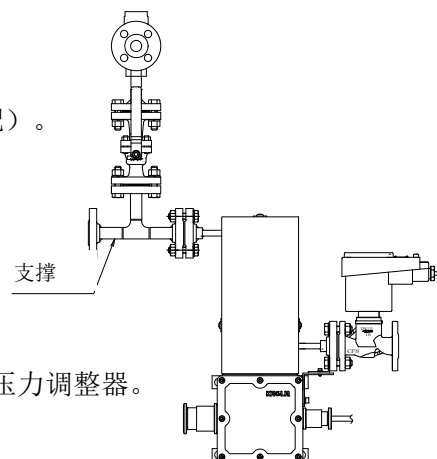
- ⑦ 连接气化炉的液体入口, 气体出口处的配管时, 把六角部与配管平行拧入, 不要给气化炉以及气化炉附属配管施加过度力量, 如果没有平行对准螺纹而强行拧入的话, 可能会造成配管破裂。

### 3) 液体入口配管施工

- ① 请客户一定要在气化炉的液体入口处安装过滤阀(客户自配)。
- ② 过滤阀的前面安装截止阀。
- ③ 液体入口配管处安装压力表。(推荐: 3.0MPa)
- ④ 液体配管的管道·阀门类不要使用带有单向阀功能的产品。

### 4) 气体出口配管施工

- ① 不配有压力调整器, 请客户自行安装压力调整器。
- ② 为防止 NH<sub>3</sub> 再液化, 请在距离气化炉出口最近的位置安装压力调整器。且压力调整器高度不低于气化炉出口高度。
- ③ 压力调整器的出口处安装截止阀。
- ④ 请在压力调整器后安装压力表。(推荐: 0.3MPa)
- ⑤ 为防止 NH<sub>3</sub> 再液化, 请按需要进行保温施工。
- ⑥ 在安装气液分离器时, 为防止 NH<sub>3</sub> 再液化, 请安装在压力调整器的出口侧。
- ⑦ 气体排污阀·安全阀的排气口连接到氨气稀释槽。



#### 注 意

气化炉强制气化后的气体温度会逐渐下降, 当下降到一定程度时, 易出现再液化现象。如果压力调整器安装在比气化炉出口低的位置, 当出现再液化的情况时, LPG 液体不会回流到气化炉内, 而是流向压力调整器的出口, 非常危险。

## 2-4 电气工程

气化炉「DX」是防爆产品，请务必按照防爆规范进行电气施工。

### 1) 注意事项

- ① 「DX」本体没有运行/停止操作的开关，请一定在「DX」的电源接口处单独设置漏电保护开关。
- ② 电源供应线可以使用橡胶、塑料和绝缘电线，请按使用场所选择相应的电线。电线的规格参照下表。

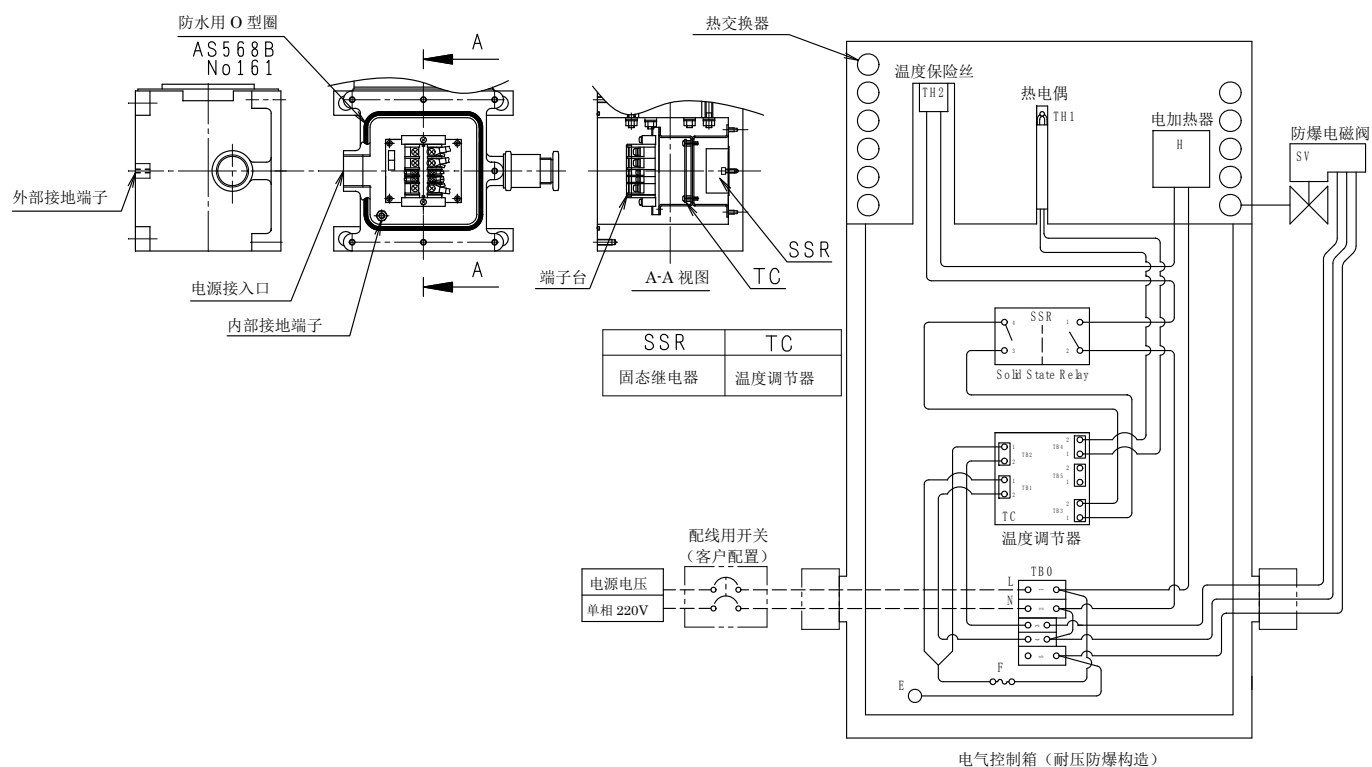
型号	EVA-10DX
电加热器功率	4.9kW
电线尺寸	5.5mm <sup>2</sup> 以上
电源引入口	NPT 1
压线端子大小	M4 用

- ③ 「DX」的电控箱是耐压防爆构造，电线的配线请使用下页所标示的「耐压密封式电缆配线」。
- ④ 电气配线后，在安装控制盘的盖子时，请确认 O 型圈上是否沾有异物，O 型圈是否完全嵌入密封槽内。

### 注意

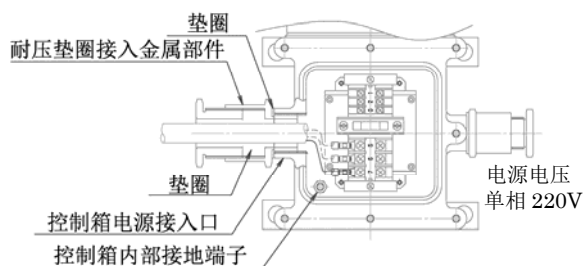
如果 O 型圈上沾有异物或者没有完全嵌入密封槽，有可能会发生故障。

### 2) 电线配线图和控制箱简略图



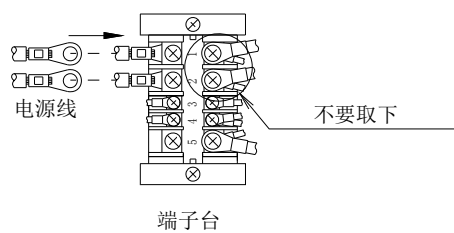
### 3) 电源接线

#### 耐压密封圈式电缆配线



1. 使用 2 芯（使用内部接地端子的时候为 3 芯）的绝缘电线。
2. 密封圈的大小要与使用外径相适应。
3. 请将通过电缆的密封圈和耐压接头扭入电控箱电源的接口处。耐压接头螺纹啮合面的啮合牙数不得低于 5 牙。
4. 为满足防爆性能，在电源接线完毕后应拧紧垫圈。

- ① 「DX」的电源入口处请单独安装漏电保护开关。
- ② 参考上图进行电源线配线，并达到耐压防爆效果。
- ③ 打开电气控制箱的盖子，把内部端子台的附属压线端子或者前面所要求尺寸的压线端子接在电源电缆的前端。
- ④ 把电源线接入电控箱内，直接接入端子台「1」·「2」。



**▲注意**

- 端子台「1」·「2」已经连接的电线是电加热器的电源，请不要取下。
- 端子松动可能会导致「DX」运行故障或端子烧毁。请使用合适工具把它拧紧。

- ⑤ 电源连接完毕后，请安装电控箱的盖子，使隔爆面间无间隙。

**▲注意**

安装控制箱的盖子时，请把防水用的 O 型圈安装在密封槽处，确认不要脱落。

- ⑥ 请采取足够的措施来防止电源线接口处不会进入雨水或湿气等。

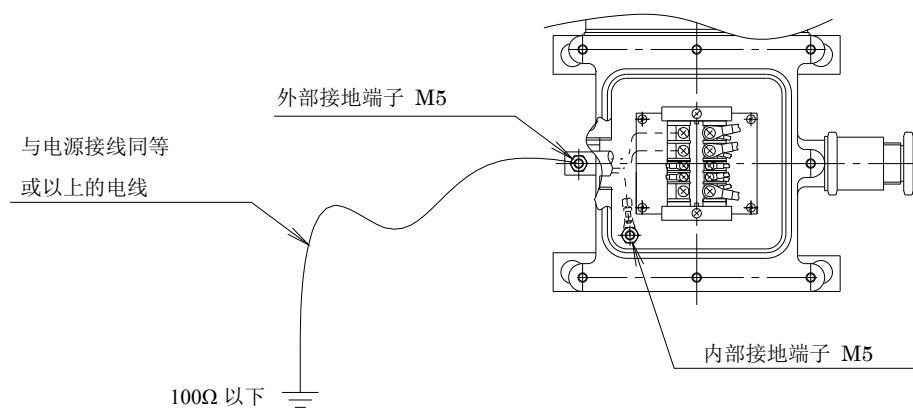
#### 4) 接地工程

为防止电火花或由于高温导致火源的情况产生，请务必实施接地工程。

- ① 接地电线需要使用具有 600V 以上绝缘性能的塑料绝缘电线。
- ② 电气控制箱的接地线不得低于电源电缆的尺寸，电加热器的接地线使用  $5.5\text{mm}^2$  以上的电线。
- ③ 接地电阻要用  $100\Omega$  以下。

请把电气控制箱的外部接地端子以及电加热器的接地端子分别连接到接地线上。

#### 电气控制箱的接地



## 3. 试运行

请参照本说明书附带的「试运行检查表」来实施检查试运行的各阶段。

### 3-1 试运行的准备

#### 1) 电源供应

请确认电气控制箱关好拧紧。打开电源总开关，给「DX」供电约5分钟左右。此时热媒温度上升到70℃左右，可以进行NH<sub>3</sub>供给。

<b>▲注意</b>
------------

如果电气控制箱在打开的情况下通电，有可能产生电火花成为火源，非常危险。
-------------------------------------

#### 2) NH<sub>3</sub> 供应

参照本书「4-2 NH<sub>3</sub> 供给」，开始NH<sub>3</sub>供给。

### 3-2 各设备调整

#### 1) 供给压力的调整

用压力调整器将气体压力调到设定压力。具体请看压力调整器的说明书。

<b>留 意</b>
------------

调整压力要在NH <sub>3</sub> 使用时进行。
------------------------------

#### 2) 液相自动切换阀的切换压力调整

如果使用液相自动切换阀，通过操作瓶组与储罐的阀门，在实际使用液相自动切换阀时进行切换压力的设定。切换压力的设定值不能低于压力调整器的调整压力。详细请参见液相自动切换阀的说明书。

<b>注 意</b>
------------

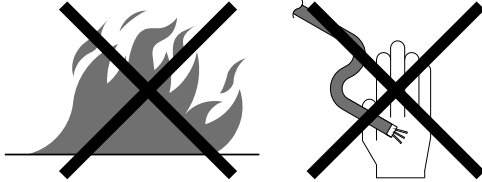
如果切换压力设定过低，切换阀启动时电磁阀可能会关闭，氨气停止供应。请务必在试运行时，正确设定液相自动切换阀的切换压力。
---

## 4. 气化炉运行

### 4-1 使用注意事项

① 严禁烟火

- 烟火是指「火焰」「电火花」等。



	<b>Warning</b>
	<p><b>Fire Prohibited</b> Use of fire or flames are strictly prohibited near vaporizer. Be aware a flammable gas being vaporized inside unit. Use of fire, flames may cause fire by gas explosion.</p>

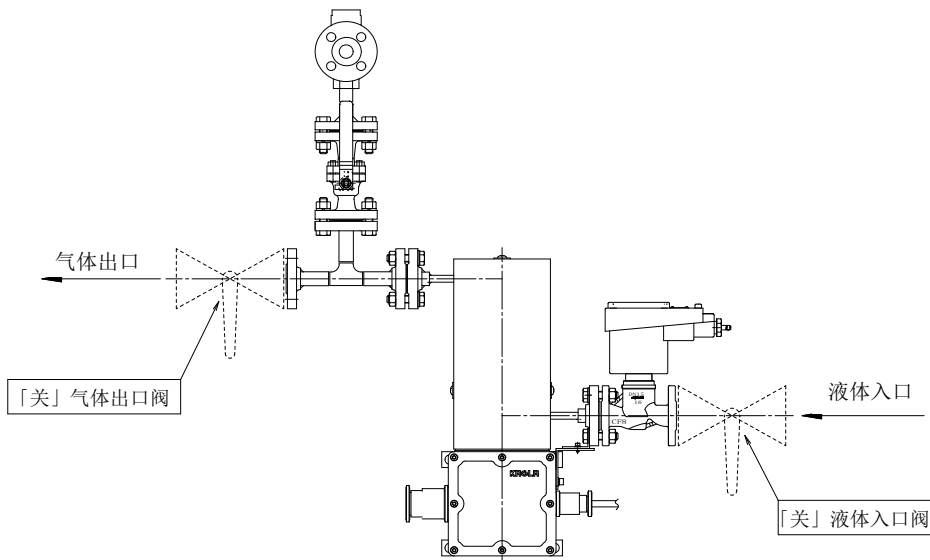
② 防止触电

- 电气控制盘内部有高压电，注意不要触电。
- 电气控制盘内的检修一定要由专业人员处理。

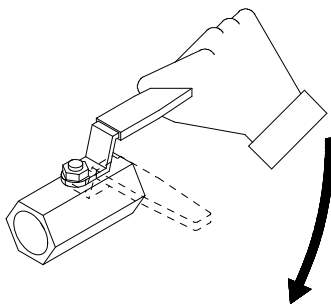
	<b>Warning</b>
	<p>Be aware high voltage wires run inside panel. Any service must be done by qualified electrician to avoid the electrification accident.</p>

### 4-2 NH<sub>3</sub> 气体供给

① 请确认阀门开闭情况。



- ② 打开瓶组或储罐的阀门，将 NH<sub>3</sub> 供应到气化炉的液体入口阀（客户设置）处。
- ③ 电源接通后，热媒温度达到设定温度以上时电磁阀开启。
- ④ 慢慢打开液体入口阀，直至全部打开。
- ⑤ 慢慢打开气体出口阀（客户设置）。



<b>留 意</b>
快速打开气体出口阀的话，可能会因为瞬间过液而造成电磁阀的关闭。

### 4-3 NH<sub>3</sub> 供给停止

- ① 在电加热器通电的情况下，暂时停止气体供应的话，仅关闭气化炉的气体出口阀即可（使用方安装），其他阀门保持开启。

<b>注 意</b>
------------

为防止液封而引起压力异常升高，在长期停止运行时，除了排空气化炉内的 NH <sub>3</sub> 外，还请关闭液体入口阀。
--

- ② 如长期不运行，关闭液体入口阀，将「DX」内的 NH<sub>3</sub> 消耗完，关闭电源总开关，最后关闭气体出口阀。

## 5. 保养

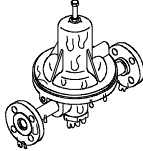
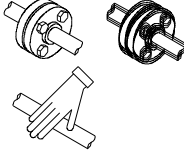
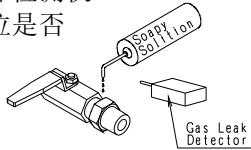
### 5-1 日常检测

本章对日常的检查项目·方法·判断标准和处理进行了概括。

对于处理不明或者本书提供的处理方法无法解决问题的时候，请不要自己处理，务必请NH3气体供应商或本公司的代理店进行检测维修。

#### 留 意

- \* 日常检测由设备管理维护者（用户或者NH3气体供应商），运行前·运行中·运行后1天内进行3次检测。
- \* 如果是24小时运行的情况下，要对运行中的设备1天进行3次检测。
- \* 日常的检测结果请记入「日常检测记录本」中。

	检测项目和方法	判断标准	和判断标准不符时的处理方法
① 运行检测	确认出口配管处 没有结霜 	气体出口的配管 部没有结霜的话 正常	委托检测修理。
	用手触摸配管处， 确认有无振动 	配管没有震动的 话正常	委托检测修理。
② 泄漏检查	用检测液或气体检测仪 检测各连接部位是否 有泄漏 	检测液没有发泡 或检测器不鸣响 为正常	委托检测修理。



## 5-2 故障与处理

在使用过程中发生异常或故障时，按照下表进行充分的检查并采取适当的措施。如果无法解决，请联系NH<sub>3</sub>气体供应商或我公司的代理店。

现象	检测部位	对策
热媒温度不上升	1. 是否正常通电	1. 确认控制箱的盖子关闭后，再给「DX」通电
热媒温度异常上升	1. 温度调节器是否有故障	1. 联系 NH <sub>3</sub> 气体供应商或代理店
气体不出	1. 供气管路上的阀门是否打开 2. 电磁阀是否关闭 3. 液体入口的过滤阀（客户设置）是否有堵塞 4. 是否 NH <sub>3</sub> 已用完 5. 配管上阀门类不适合	1. 打开关闭的阀门 2. 电加热器断开，需要更换 3. 清扫过滤阀 4. 请联系 NH <sub>3</sub> 供应商 5. 调整压力调整器等
运行中电磁阀关闭	1. 是否停电 2. 电源电压是否正常 3. 气体用量是否超过「DX」的气化能力 4. 是否有多台气化设备并用	1. 重新供电 ※停电中燃气继续消耗，热媒温度降低到设定温度时电磁阀关闭 2. 电源电压使用范围为额定电压 0%～+10%的范围 3. 如果超过额定气化量，就有必要减少气体用量或者增加设备 4. 多台设备并列运行时，有可能发生偏流造成气化炉过载
气化压力比一次压力要（液入口压力）低许多	1. 液体入口过滤阀是否有堵塞（客户安装）现象	1. 清扫过滤阀
供应压力比设定值低	1. 气化压力是否低下 2. 对供应压力再调整（重新设定压力调整器）	1. 参考上述「气化压力比一次压力要低许多」 2. 参照压力调整器的说明书再次调整供给压力。
供应压力比设定值高	—	参照压力调整器的说明书再次调整供给压力。
安全阀处有气体泄漏	有必要更换安全阀	关闭「DX」液体入口阀，联系 NH <sub>3</sub> 供应商
压力调整器和气体配管有结霜	1. 气体使用量是否超过额定气化量	1. 超过额定气化能力时，请减少气体使用量或增加设备

### 5-3 定期更换零部件

有关定期更换的零部件，请在进行本说明书「6-13）分解检查」的同时进行更换。进行分解检查需要有专门的知识 and 技能，请委托NH3供应商或者本公司的代理公司实施。

在分解检查的同时对下表所述零部件进行更换。

定期更换零部件一览表

类别	No.	部品名称	更换周期
安全部件	1	电磁阀	3年以内
	2	安全阀	5年以内
其他	3	O型圈	3年以内

※ 检查和零部件更换的期限都会随NH3的质量、安装的环境、运行条件的不同而不同。

※ 更换周期并不代表零部件的使用寿命。

#### 留 意

本公司产品的零部件（为确保设备性能必要的零部件）的可能供应期限为该产品停止生产后的10年内。这以后如还需购买该产品维修保养用的零部件，可能在价格和交货期方面会有很大的不同。

## 6. 维护管理

### 6-1 定期检查

为放心安全使用气化炉，请实施定期检查。有关检查期间与内容请按照当地国家法律以及检查要求进行。这里仅介绍本公司的定期检查。

#### 1) 每6个月的定期检查

为保证气化炉的安全运行，建议在安装后的每六个月对设备进行检查，具体检查项目如下所示：

- ① 配管·阀门类的法兰连接、各螺栓连接和焊接处无气体泄漏。
- ② 电气控制盘是否有异常的声音。
- ③ 确认压力调整器的调整压力（供给压力）是否适当。
- ④ 使用液相自动切换阀的时候，请确认切换压力是否妥当。
- ⑤ 进行电磁阀的开闭确认。

#### 2) 每一年进行定期检查

考虑到气化炉的性能和安全运行，建议除对上述每六个月需检测的内容外，设备安装后每一年都要对设备进行下列检查。

- ① 确认温度调节器的运行是否正常。
- ② 请进行安全阀的校验（测量始吹压力和止吹压力）。
- ③ 用氮气（N<sub>2</sub>）做热交换器和配管的 2.42MPa 的气密检查。
- ④ 请确认电加热器的绝缘抵抗在 1MΩ 以上。

#### 3) 分解检查

为确保设备的功能以及性能，在安装 2 年后第一次，从第二次后为每 3 年 1 次进行分解检查。分解检查能够检查 6 个月和 1 年定期检查无法检查的项目，也可以在分解检查的同时对垫圈和 O 型圈等损耗性零部件和电磁阀的阀体等进行定期更换。

- ① 确认气化炉本体和配管的表面没有被腐蚀。
- ② 按照本书「5-3 定期更换零部件」进行零部件更换。

#### 注 意

- 按照用户的国家法律和检查规定进行定期检查。
- 定期检查的实施需要有专门的技术和技能。
- 请委托NH3供应商或我公司的代理店进行定期检测。

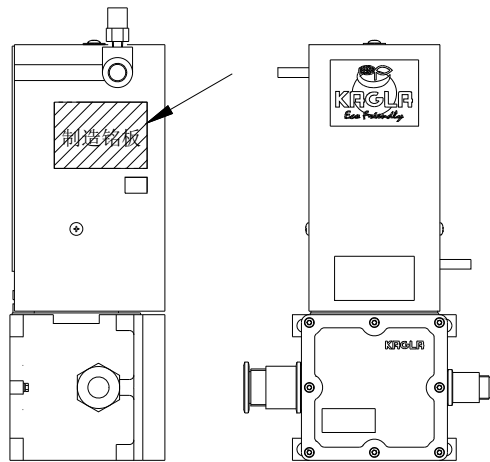
## 7. 紧急情况

◆ 因NH<sub>3</sub>的泄漏或火灾·地震等发生而引起灾害时，请采取以下的措施。

- ① 联系管理责任人员。
- ② 停止使用 NH<sub>3</sub>。
- ③ NH<sub>3</sub> 泄漏向外喷出时，立刻关闭储罐或钢瓶上的阀门，阻止 NH<sub>3</sub> 的流出。
- ④ 处于泄漏场所下风口的人立刻躲避，必要时，应用湿布等盖住鼻子。
- ⑤ 为了防止氨气泄漏引起燃烧，立刻停止用火。
- ⑥ 当事故发生时，请大声呼救，并寻求附近的帮助。火灾刚发生时，全力灭火，并引导附近居民避难。
- ⑦ 有必要时的情况下，及时通知消防局或警察局等，防止灾害的扩大。
- ⑧ 如果吸入氨气、接触皮肤或眼睛，请到医院检查。

## 8. 售后服务

- ① 委托售后服务时，请提供以下信息。  
设备型号和制造编号 ----- 记录在制造铭板上。  
安装年月日 ----- 确认试运行表。  
现象 ----- 尽可能描述故障的情况。  
客户的名称·住址·电话号码 --- 如果附近有明显标志物也请一起告知。
- ② 制造铭板贴在气化炉本体左侧面。



·设备的检查·修理·故障等问题请联系我公司或我公司的代理店。

销售代理店

HDM0165R1

